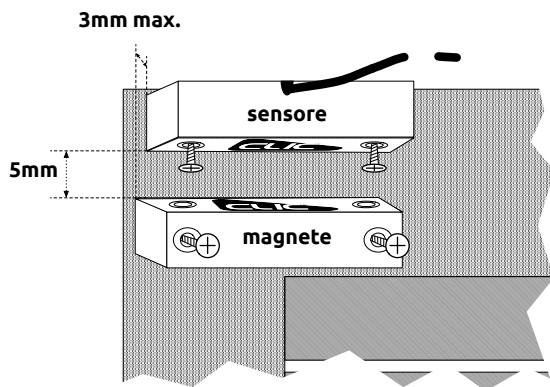




CARATTERISTICHE TECNICHE CONTATTI SERIE CLS-TW

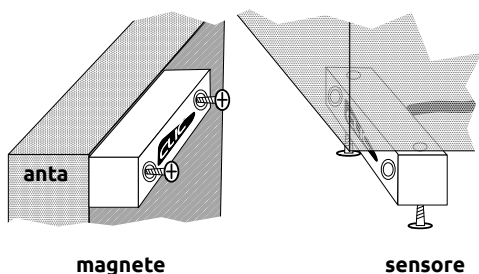
- * Dimensioni in mm (l x h x p): 15 x 15 x 50
- * Contatto CHIUSO con magnete in posizione sicura
- * Parametri elettrici (max): 30VDC, 250mA, 0.25W
- * Scocca in ABS
- * Resistenza a shock meccanici: 100 g
- * Struttura interna completamente resinata: resistente all'acqua e agli acidi
- * Cavetto da 200cm:
 - * Bianco/rosso: contatto
 - * Giallo/verde: anti-tamper passante (solo versioni senza bilanciamento elettrico integrato)
- * Compatibile Grado 3, classe amb. IV EN 50131-2-6

INSTALLAZIONE IN VERTICALE



- * Installare il sensore con il logo "CLIC" rivolto verso il basso
- * Installare il magnete sull'anta con il logo "CLIC" rivolto verso l'alto
- * Ad installazione ultimata, le facce con i due logo "CLIC" devono combaciare come da figura
- * Distanza di attivazione: **5mm**
- * Fuori asse tollerato: **3mm max**

INSTALLAZIONE IN ORIZZONTALE



- * Installare il sensore con il logo "CLIC" rivolto verso l'esterno dell'abitazione
- * Installare il magnete sull'anta con il logo "CLIC" rivolto verso l'interno dell'abitazione
- * Ad installazione ultimata, le facce con i due logo "CLIC" devono combaciare come da figura
- * Distanza di attivazione: **5mm**
- * Fuori asse tollerato: **3mm max**

NOTE GENERALI

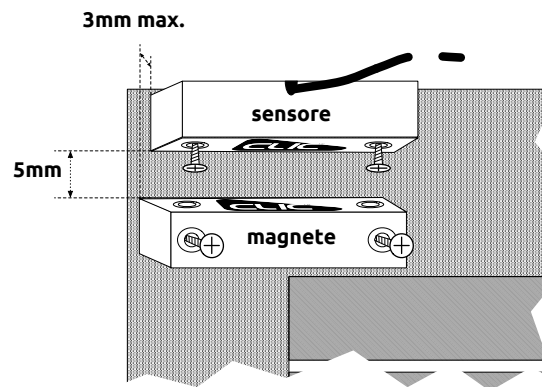
- * Per ottenere la massima sicurezza, si raccomanda di minimizzare sempre la distanza di lavoro tra sensore e magnete



CARATTERISTICHE TECNICHE CONTATTI SERIE CLS-TW

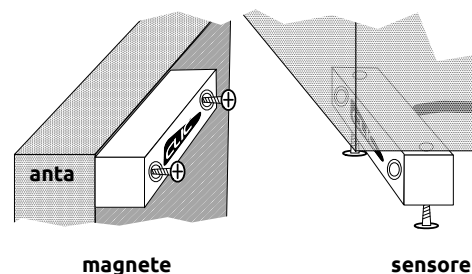
- * Dimensioni in mm (l x h x p): 15 x 15 x 50
- * Contatto CHIUSO con magnete in posizione sicura
- * Parametri elettrici (max): 30VDC, 250mA, 0.25W
- * Scocca in ABS
- * Resistenza a shock meccanici: 100 g
- * Struttura interna completamente resinata: resistente all'acqua e agli acidi
- * Cavetto da 200cm:
 - * Bianco/rosso: contatto
 - * Giallo/verde: anti-tamper passante (solo versioni senza bilanciamento elettrico integrato)
- * Compatibile Grado 3, classe amb. IV EN 50131-2-6

INSTALLAZIONE IN VERTICALE



- * Installare il sensore con il logo "CLIC" rivolto verso il basso
- * Installare il magnete sull'anta con il logo "CLIC" rivolto verso l'alto
- * Ad installazione ultimata, le facce con i due logo "CLIC" devono combaciare come da figura
- * Distanza di attivazione: **5mm**
- * Fuori asse tollerato: **3mm max**

INSTALLAZIONE IN ORIZZONTALE



- * Installare il sensore con il logo "CLIC" rivolto verso l'esterno dell'abitazione
- * Installare il magnete sull'anta con il logo "CLIC" rivolto verso l'interno dell'abitazione
- * Ad installazione ultimata, le facce con i due logo "CLIC" devono combaciare come da figura
- * Distanza di attivazione: **5mm**
- * Fuori asse tollerato: **3mm max**

NOTE GENERALI

- * Per ottenere la massima sicurezza, si raccomanda di minimizzare sempre la distanza di lavoro tra sensore e magnete